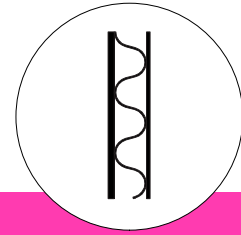
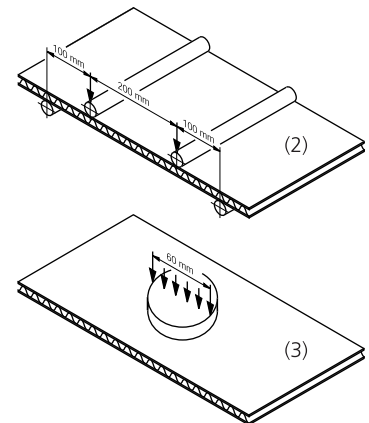


Datenblatt

Einseitig weiß beschichtet
bandlackiert



Material Bezeichnung	Alu cc 08-02-05 hl / H5,5
Deckblech Sichtseite	
Blechstärke	0,8 mm
Oberfläche	HDP RAL 9010 (reinweiß) ⁽¹⁾
Legierung und Zustand	EN AW-5754 H42
Streckgrenze $R_{p0,2}$ [N/mm ²]	≥ 140
Zugfestigkeit R_m [N/mm ²]	≥ 220
Deckblech Rückseite	
Blechstärke	0,5 mm
Oberfläche	geprimert (haftlackbeschichtet)
Legierung und Zustand	EN AW-5182 H48
Streckgrenze $R_{p0,2}$ [N/mm ²]	≥ 300
Zugfestigkeit R_m [N/mm ²]	≥ 330
Abmessungen	
Gesamtdicke [mm]*	5,5 ± 0,15
Standardbreite [mm]*	1.500 -0/+6 ⁽⁴⁾
Standardlänge [mm]*	3.000 -0/+6
* andere Abmessungen auf Anfrage	
Mechanische und physikalische Eigenschaften ⁽⁷⁾	
Gewicht [kg/m ²]	4,55
Biegesteifigkeit [Nmm ² /mm] ⁽²⁾ EI/b, längs / quer	660.000 / 600.000
Biegemoment [Nmm/mm] ⁽²⁾ Grenze Elastizität M_{el} , längs / quer Maximales Moment M_{max} , längs / quer	≥ 490 / ≥ 460 ≥ 830 / ≥ 580
Druckfestigkeit [N/mm ²] ⁽³⁾	≥ 3,2
Temperaturbereich ⁽⁶⁾	-40 bis 100 °C
Zulassungen / Zertifikate	auf Anfrage



- (1) High Durable Polyester (HDP) im Bandlackier-Verfahren (Coil-coating).
Andere Farben und Lackierungen auf Anfrage.
- (2) Biegeprüfung bei Raumtemperatur in Anlehnung an DIN 53293
Abhängig vom Wellenverlauf erfolgt die Prüfung in Richtung
längs: Biegeachse senkrecht zum Wellenkamm
quer: Biegeachse parallel zum Wellenkamm
- (3) Druckprüfung bei Raumtemperatur in Anlehnung an DIN 53291
- (4) Randversatz der Deckbleche max. 5 mm
- (5) Mit der Schlagschere abgelängt
- (6) Andere Temperaturbereiche auf Anfrage
- (7) Zusätzliche Kennwerte teilen wir auf Anfrage gerne mit.

Schutzfolie

Bandlackierte Oberflächen werden in der Regel mit einer Schutzfolie ausgeliefert. Diese muss spätestens 6 Monate nach Lieferung abgezogen werden. Starke Temperaturschwankungen und direkte Sonneneinstrahlung können die Ze tbeständige t vermindern. Löst sich die Folie in Teilbereichen oder wird sie teilweise entfernt, können im Laufe der Ze t Schmutzränder entstehen.

Alu cc 08-02-05 hl / H5,5